

21.5 cm

28 cm

Dados para Sensor de Oxígeno y Aceite

INCLUYE:

- Dado para sensor de presión de aceite 25,4 mm (1") & 27 mm (1 1/16")
- Dado para sensor de oxígeno de 22 mm (7/8") longitud de 80 mm
- Dado para sensor de oxígeno de 22 mm (7/8") longitud de 90 mm
- Dado para sensor de temperatura de 27 mm (1 1/16")
- Dado para el switch de vacío de 29 mm (19/64")
- Dado de bajo perfil de oxígeno de 22 mm (7/8")
- Dado para sensor de oxígeno de 22 mm (7/8") longitud de 50 mm

7 JUEGO DE DADOS ADAPTABLES AL PARQUE VEHICULAR MEXICANO

CUERPO DE CROMO VANADIO
MAYOR RESISTENCIA

AUXILIAR PARA MAXIMIZAR EL RENDIMIENTO DEL MOTOR

Packaging

MODELO: KDSOA-7
DESCRIPCIÓN: Dados Para Sensor de Oxígeno y Aceite
EAN 13: 7501081016643
GARANTÍA: 1 AÑO

MASTER: 1 PIEZA (56 x 24,5 x 20)
PIEZAS: 1 PIEZA
PESO: 20 Kg

GARANTÍA • SERVICIO • REFACCIONES

1 AÑO DE GARANTÍA

LÍNEA AUTOMOTRIZ

A Favor del Medio Ambiente
ISO 14001 / ISO 16001

ARTS&CRAFTS

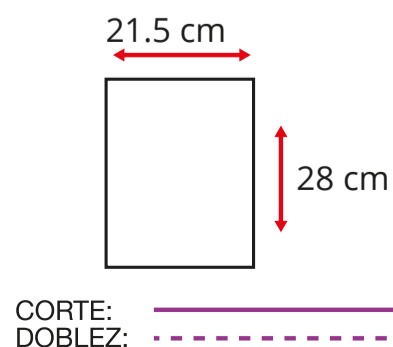
INNOVA • IMPULSA • CRECE

ARTWORK INSTRUCTIONS / TIME LINE

CLIENTE: MIKEL'S
PROYECTO: FICHA TECNICA PARA DADOS PARA SENSOR DE OXÍGENO KDSOA-7
TIPO DE EMPAQUE: HOJA BLANCA CON IMPRESIÓN EN SELECCIÓN DE COLOR
DISEÑADOR: ESTEFANÍA RIVERA RAMÍREZ
FECHA: 20/10/16
DATOS PARA IMPRESIÓN: IMPRESIÓN EN SELECCIÓN A COLOR (CMYK)

Av. San Antonio # 39, Interior 1, C.P. 54901, Bo. Belem, Tultitlán, Estado de México, Tel.: 5888 0061
 www.diseñoayc.com

INNOVA • IMPULSA • CRECE



CMYK

- CYAN
- MAGENTA
- YELLOW
- BLACK
- DIE CUT

RED MIKELS PANTONE 485 C
C:1 M:94 Y:93 K:1

BLACK MIKELS
C:60 M:60 Y:60 K:100

YELLOW MIKELS PANTONE MEDIUM YELLOW
C:2 M:11 Y:100 K:0

VERY IMPORTANT NO MARQUE " CHINA " EN NINGÚN LUGAR DE NINGÚN PRODUCTO, EXCEPTO DONDE EL ARTE LO INDIQUE

VERY IMPORTANT

PRINT ON WHITE PAPER SHEET FOR BOTH SIDES WITH 0,7 mm OF THICKNESS